



# LS頂級倒叉輻射前震器

Developed by JOSHOO M.FUJINAGA & R.P.M

www.RPM.com.tw  
客製化配色表 訂購單

簽章：\_\_\_\_\_

## 車種

- SMAX \*左卡鉗適用碟盤:267mm
- 勁戰一二三代 \*右卡鉗適用碟盤:245mm/260mm  
(245加墊片轉260)
- 勁戰四代 \*左卡鉗適用碟盤:245mm/260mm  
(245加墊片轉260)

## 體重

- 50 kg  90 kg
- 60 kg  100 kg
- 70 kg  120 kg
- 80 kg  其他 \_\_\_\_\_ kg

## 桶身

- 01 藍 紅 金 橘 黑 古銅

## 氣瓶後蓋

- 02 藍 紅 金 橘 黑 銀 古銅

## 土除支架 下座

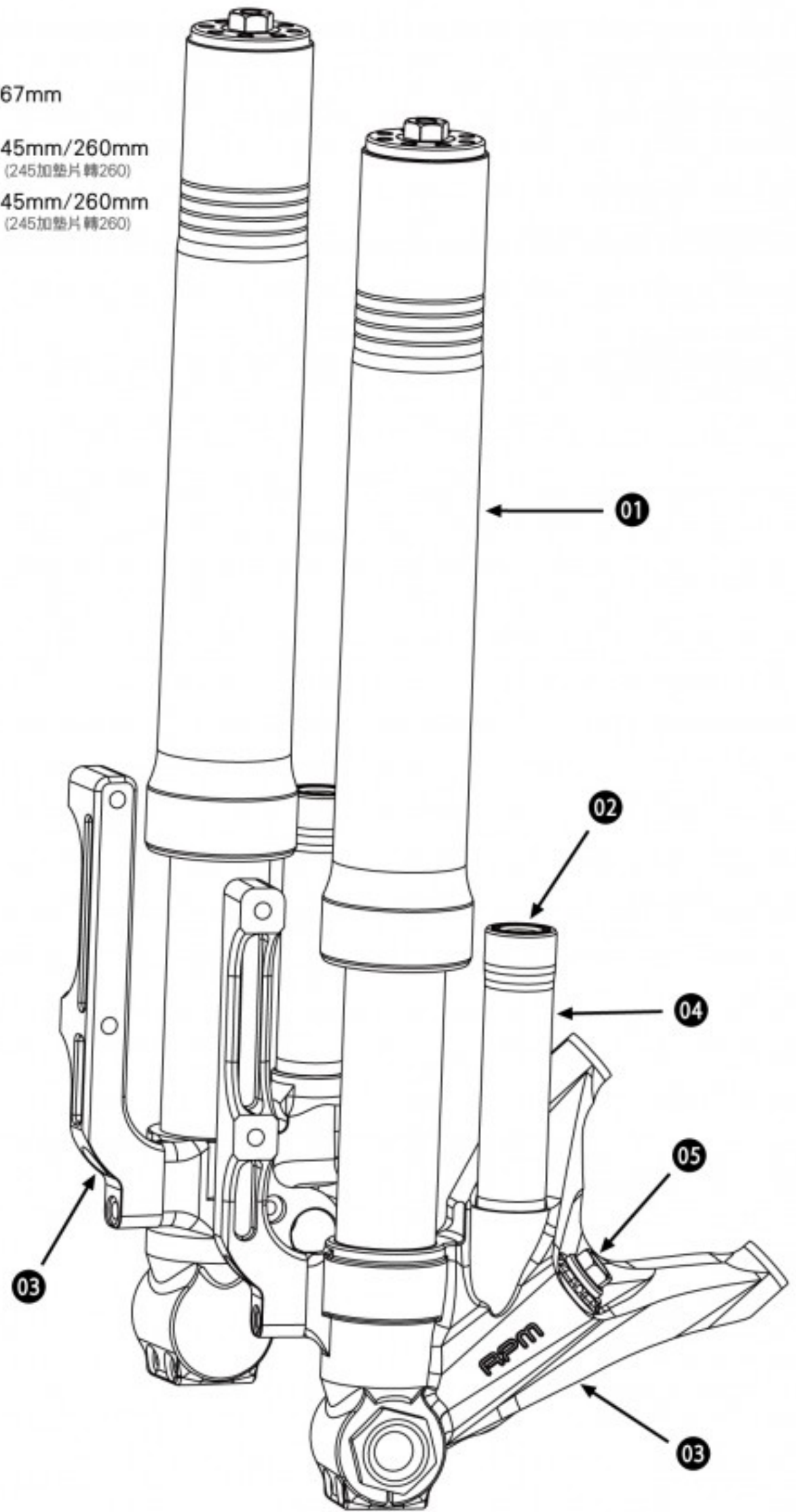
- 03 銀 鈦 黑

## 氣瓶

- 04 藍 紅 金 橘 黑 銀 古銅

## 高低速飾蓋

- 05 藍 紅 金 橘 黑 古銅



承辦業務：\_\_\_\_\_

經銷商：\_\_\_\_\_

連絡電話：\_\_\_\_\_

訂購數量：\_\_\_\_\_

使用車種：\_\_\_\_\_

訂購日期：\_\_\_\_\_

訂單編號：\_\_\_\_\_

訂單交期：\_\_\_\_\_

備註：\_\_\_\_\_



 **均輝企業有限公司** 新北市三重區新北大道二段27號  
**R.P.M.CO.,LTD.** TEL:886-2-8512-4081 FAX:886-2-8512-4178  
 E-mail:service@rpm.com.tw WEB:www.rpm.com.tw

\* 各項僅能勾選一色，實物以RPM出廠為主