

CROSS DOCK 【台湾】	CROSS DOCK MAJESTY S(マジェスティS) S MAX ユーロ タイプ ウィンドスクリーンキット スモーク 組付・取扱説明書	適応機種 ・ MAJESTY S(2LD1~2LD4 年式 2014~2017) ・ SMAX (SG271 年式 2014~2017)
--------------------	--	--

工数:0.4h

■お客様へ

お買い上げ誠にありがとうございます。本書には商品の正しい組付方法と注意事項について説明してあります。商品を正しくお使いいただくために、ご使用前に必ず本書をよくお読みいただき、ご不明な点は販売店にお問い合わせください。本製品は、オートバイに関する整備上の一般的な知識および技能を有する方（販売店、整備業者）が組み付けることを前提としております。それ以外の方が組み付けを行うと知識不足、技能不足のため、トラブル、機械破損などの原因となることがありますので、販売店に組み付けを依頼してください。

この説明書に含まれていない車体の組ばらしにつきましては、メーカーのサービスマニュアルを参照してください。

本書は、お車の取扱説明書および本品の取り付けに際して取り外した部品と一緒に保管してください。お車を譲られるときは、

この説明書もお渡しください。

■販売店様へ

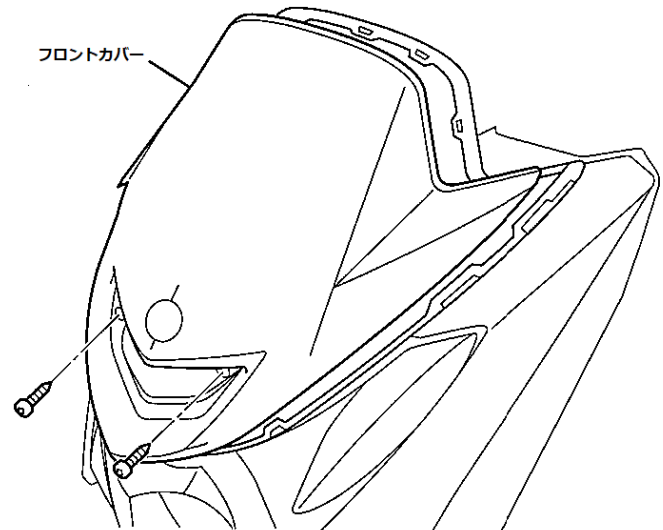
本製品の商品説明および取り扱い上の注意点を、お客様に充分ご説明いただくようお願い申し上げます。

本書および本品の取り付けに際して取り外した部品は、必ずお客様にお渡しください。

<b>警告</b>	取り扱いを誤った場合、死亡または重傷に至る可能性が想定される場合を示してあります。
<b>注意</b>	取り扱いを誤った場合、傷害に至る可能性または物的損害の発生が想定される場合を示してあります。

構成部品			
No.	品名	数量	備考
①	ステー	1	
②	ステー取り付けボルト M8	2	M8×14
※	ステー取り付けボルト M6	2	M6×20(年式により上記 M8×14 と使い分けます)
※	ステー取り付け段付きワッシャーM6 用	2	M6 ボルト使用時にセットで使います
③	ラバーストッパー左	1	
④	ラバーストッパー右	1	
⑤	ラバー左	1	
⑥	ラバー右	1	
⑦	スクリーンステー	1	
⑧	スクリーンステー取り付けボルト M6	2	M6×20
⑨	スクリーンステー取り付けワッシャーM6	2	
⑩	ウェルナット	4	
⑪	スクリーン本体	1	
⑫	スクリーン取り付けボルト M5	4	M5×20
⑬	スクリーン取り付けワッシャー	4	
⑭	フロントカバー	1	
⑮	エンブレム	1	2PE-F8291-00

1:写真の様に純正フロントカバーを取り外します。(タッピングビスは再使用します。)

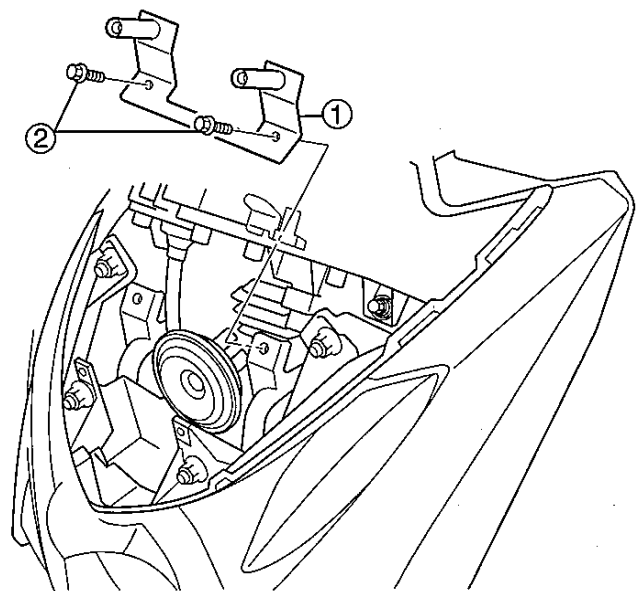


2:①のステーを②のボルトを使用し取り付けします。

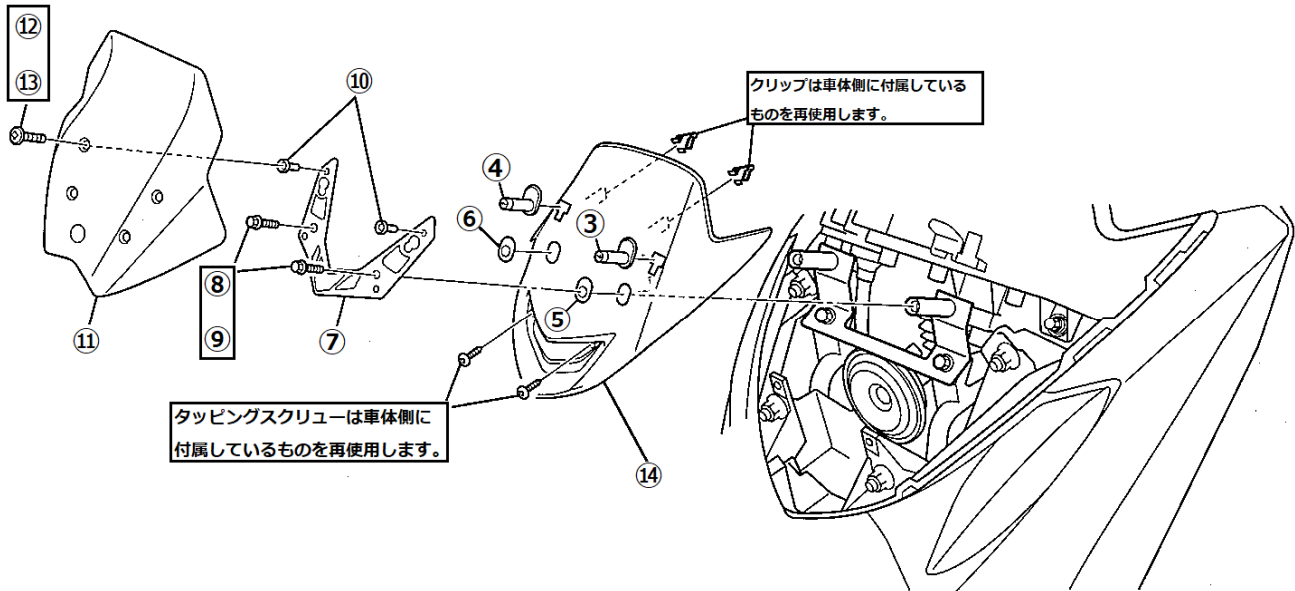
(M6ボルト使用時は段付きワッシャーも併用します)

※専用ステー取り付けボルト2本が車両年式によってサイズが異なります。(M6またはM8)

M6、M8の両方のボルトを同封しておりますが、M6ボルト使用時の強度確認が取れていません。安全にご使用いただく為に、M6タイプの車両の場合はM8ボルトに対応できるように加工をしていただくことを推奨します。



- 3:⑭にクリップ・④・③を取り付けた後、車体側にタッピングビスを使用し取り付けます。  
 その後⑤・⑥のラバーを取り付けします。
- 4:⑦を⑧・⑨を使用し車体側に取り付けします。その後⑩を取り付けします。
- 5:⑪を⑫・⑬を使用し取り付けをし、⑮を貼付して完成です。



輸入販売元  
 〒567-0057  
 大阪府茨木市豊川4-30-14  
 株式会社アトラス