



前擋風鏡 安裝指南

說明書 No.
SMAX155

前言

所需工時：0.4h

■ 致 顧客

感謝您購買本產品。

本說明書的內容是產品的正確組裝方法及注意事項。為了您能正確地使用本產品，在使用前請務必詳讀本說明書，若有不清楚之處，請與經銷店連絡。

請將本說明書與車子的使用說明書一起保管。車子若有讓渡時，也請一起交付本說明書。

■ 致 經銷店

請務必向顧客詳細告知本產品的商品說明及使用時的注意事項。

請務必將本說明書交給顧客。

在本說明書中，以下述的代表標誌 (Symbol Mark) 標示使用相關事項。

警告 本說明書已指出錯誤使用的情況、可能會造成傷害或招致物品損害的情況。

注意 本說明書已指出錯誤使用的情況、可能會造成傷害或招致物品損害的情況。

要 點 本說明書已指出正確的使用方法及作業時的重點。



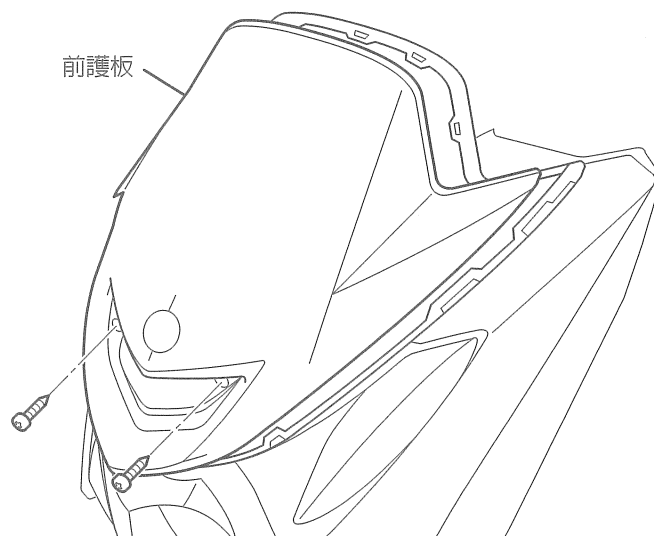
請參閱山葉維修手冊。

結 構 零 件

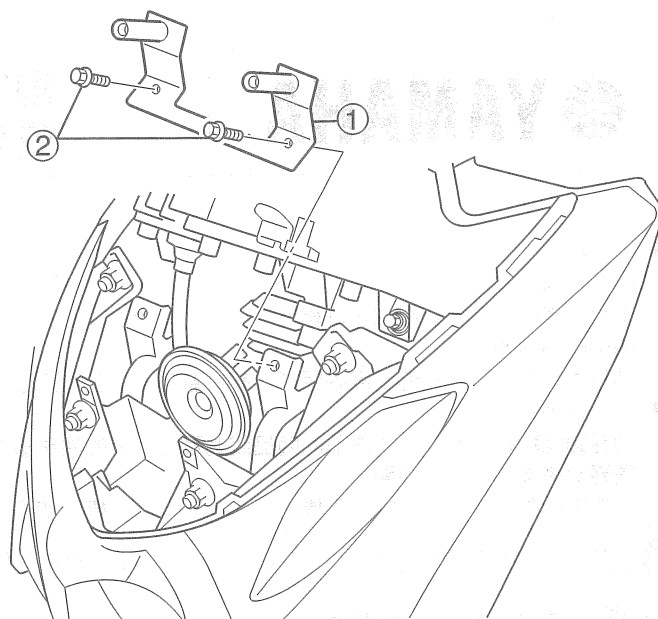
NO.	零 件 名 稱	零 件 號 碼	數 量	備 註
①	支架	1DK-F8367-00	1	
②	凸緣螺栓	95827-08014	2	
③	攻螺絲	90169-05001	2	
④	止夾	90468-04800	2	
⑤	停止器 1	2PE-F83C1-00	1	
⑥	停止器 2	2PE-F83C2-00	1	
⑦	索環 1	2PE-F839K-00	1	
⑧	索環 2	2PE-F839L-00	1	
⑨	固定座	2PE-F8356-00	1	
⑩	六角套頭螺栓	90119-068B0	2	
⑪	螺帽	90179-05003	4	
⑫	風鏡	2PE-F837U-00	1	
⑬	螺絲	90150-05024	4	

安 裝 方 法

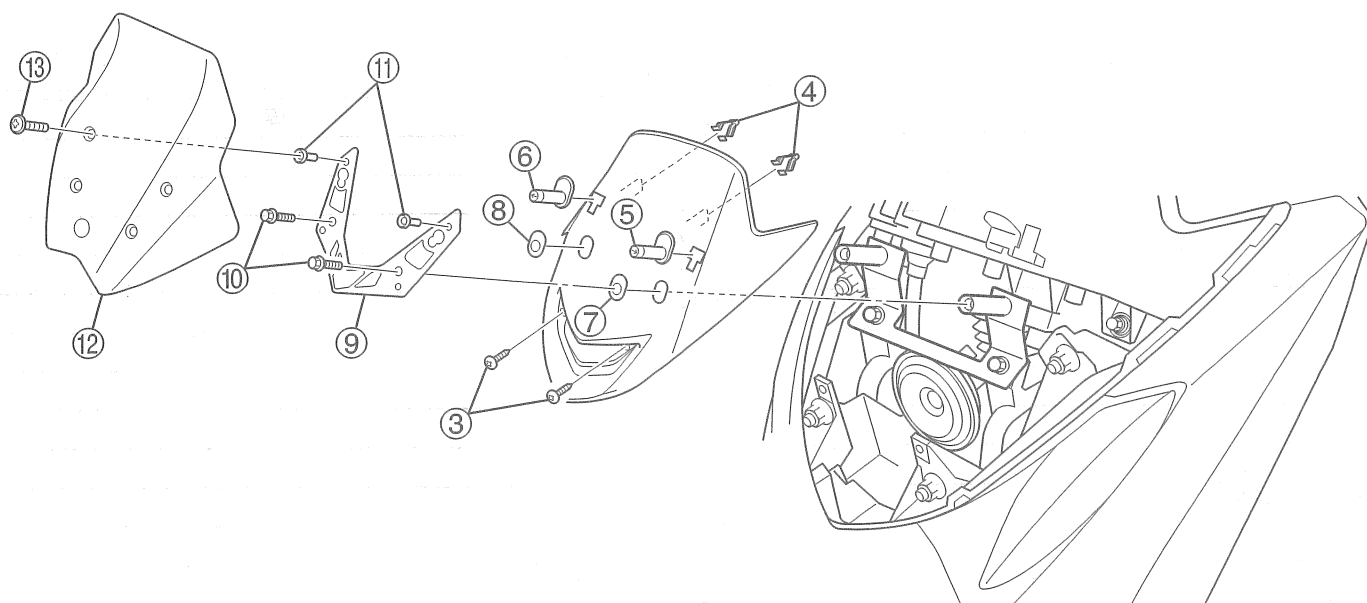
1. 以工具鬆開前護板螺絲並取下前護板如圖示



2. 將①固定支架以②螺栓先行安裝固定於車台支架上。



3. 更換新的前護板並將④⑤⑥部品裝著固定，再以③螺絲安裝鎖緊，後續將⑦⑧索環個別安裝於孔徑上。
4. 依圖示⑨風鏡支架以⑩螺栓裝著固定，再將⑪塑膠螺帽依圖示放入⑨風鏡支架孔位(4處)
5. 將⑫風鏡於支架上調整適當位置後依圖示以⑬塑膠螺絲安裝固定



本商品必須搭配 YAMAHA 原廠零件使用，其他改裝零件不適用，且容易造成商品的損壞。